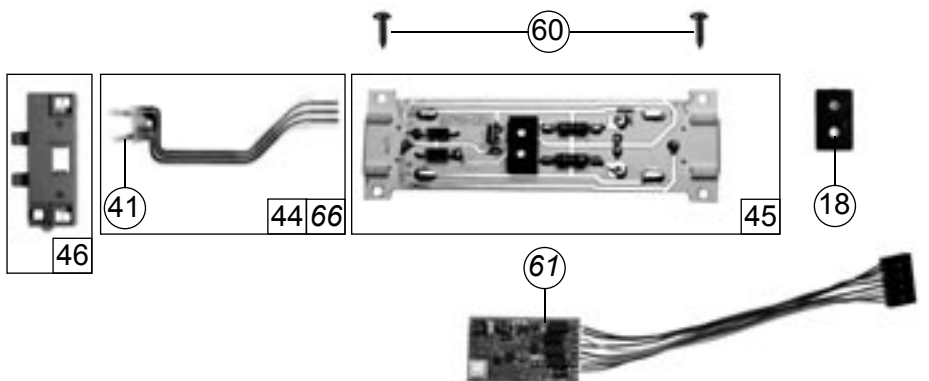
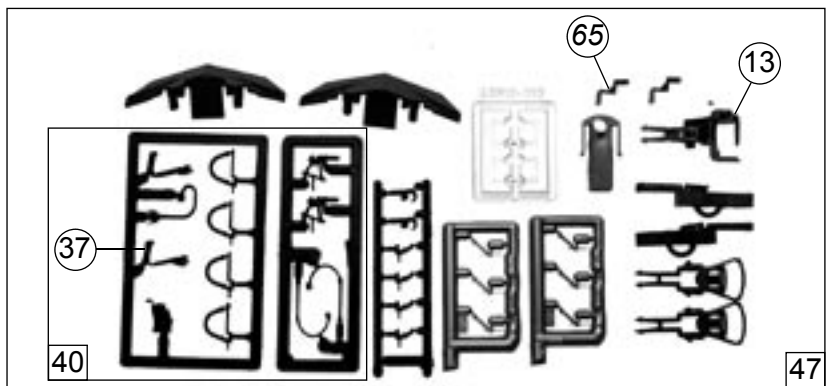
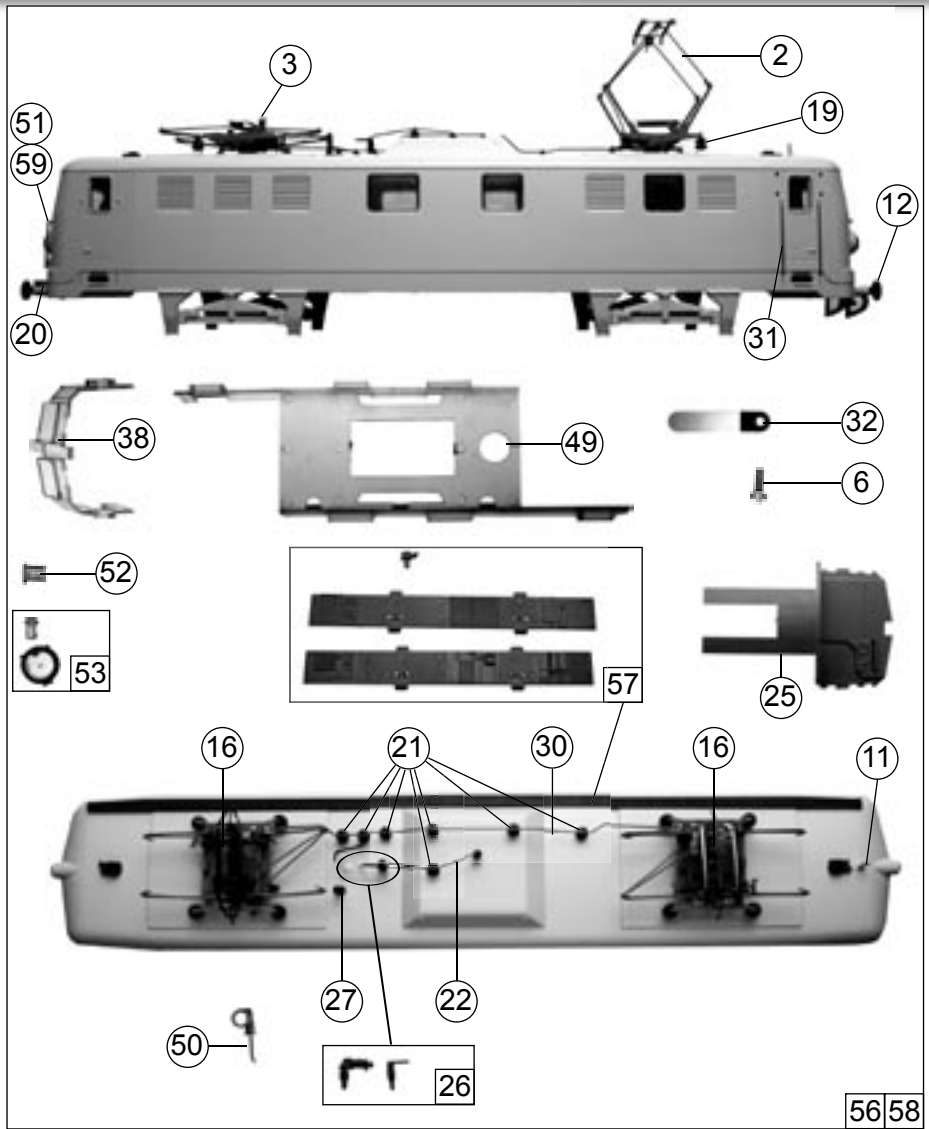
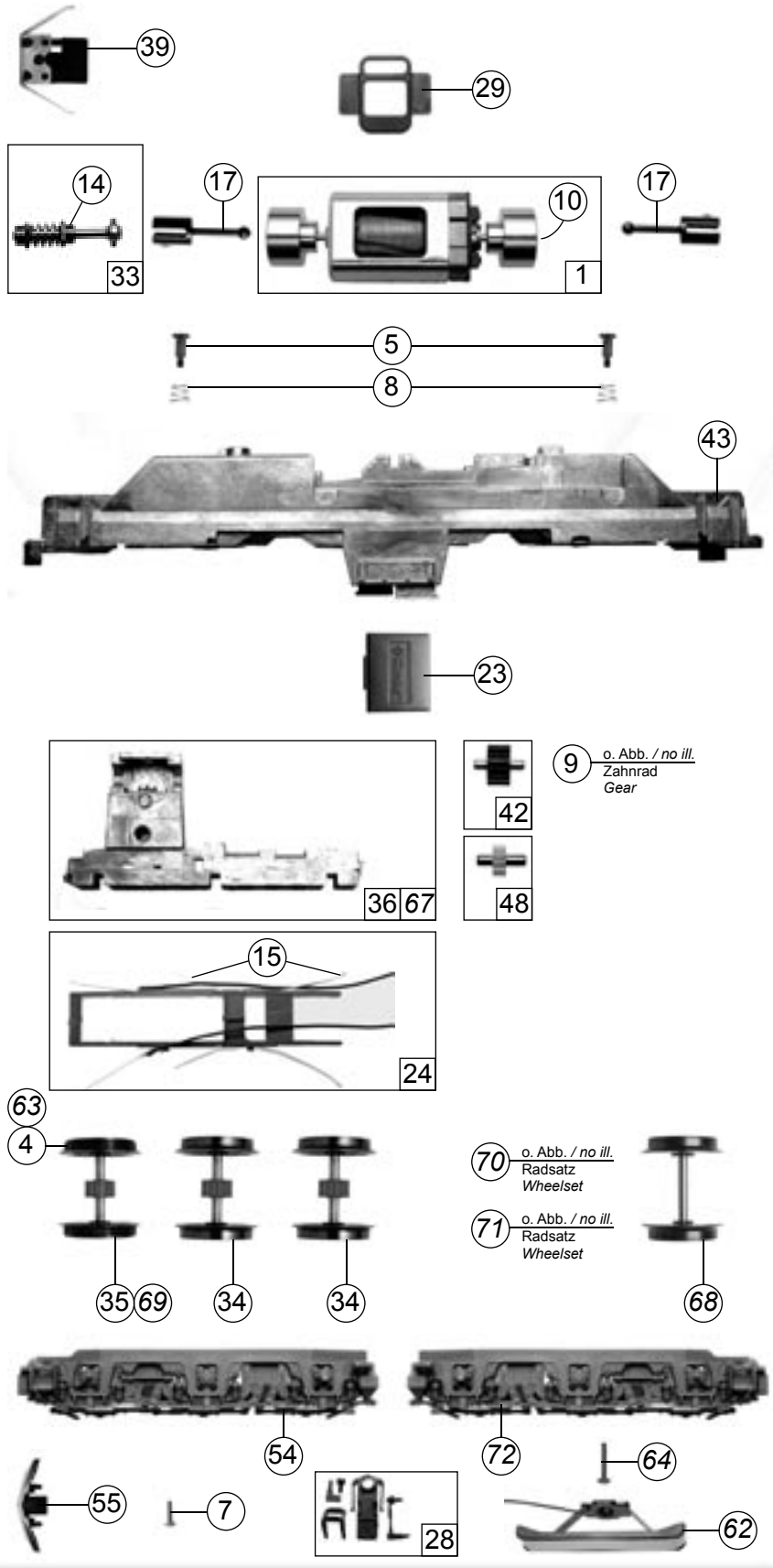


Pos.Nr. Pos.no. Position	Beschreibung Description Désignation	Preisgruppe Price bracket Catégorie de prix	Art.-Nr. Art.no. Réf.
1	Motor	85093	57
2	Stromabnehmer ÖBB Wanisch	85307	39
3	Stromabnehmer	85319	39
4	Hafringsatz DC	85622	19
5	Ansatzschraube M 2x5	85669	3
6	Schraube M 2x7	85673	2
7	Schraube M 1.6x6 mm	85811	2
8	Feder	86202	2
9	Zahnrad (o.Abb.)	86493	2
10	Kardanschale kurz	87129	3
11	Antenne	88030	4
12	Puffer gewölbt	88571	4
13	Universalkupplung	89282	5
14	Lager für Schneckenachse	89749	6
15	Radkontakt	89862	4
16	Stromabnehmerantrieb	95892	5
17	Kardanwelle	100260	3
18	Brückenstecker	100644	7
19	Isolator	101584	2
20	Puffertritt	105223	2
21	Isolatorsatz	105356	18
22	Dachleitung kurz	105362	6
23	Abdeckung Digital	106095	4
24	Kontakthalter	106101	5
25	Führerstand o. Loch	106104	8
26	Teilesatz Hauptschalter	106109	7
27	Kathodenfallableiter	106110	2
28	Teilesatz	106113	11
29	Distanzplättchen	106116	2
30	Dachleitung lang	106819	6
31	Haltegriff lang	106906	4
32	Oberleitungskontakt	107673	3
33	Schneckensatz	107798	24
34	Radsatz	107799	18
35	Radsatz mit 2 Hafringen	107800	20
36	Getriebekasten m. Zahnrad	107801	32
37	Bremsschlauchrahmen	107808	3
38	Fenster	107809	15
39	Schneckendeckel mit Stab.Feder	108260	8
40	Teilesatz	108322	8
41	Drahtlampe T3/4 16V 30mA	108616	10
42	Zahnradatz	110811	8
43	Grundrahmen	112931	36
44	Lampen-Flexplatine	112932	26
45	Platine kpl.	112933	43
46	Lichtleitersatz kpl.	112934	11
47	Zurüstbeutel	112935	24
48	Zahnradatz	112936	13
49	Mittelfenster	112937	5
50	Stromabnehmerauflage	112938	2
51	Stirngriff 63790	112939	2
52	Lichtnagel weiß	112940	2
53	Teilesatz	112941	7
54	Blende	112942	20
55	Schienenräumer	112943	4
56	Gehäuse kpl. 63790	112944	68
57	Teilesatz	112945	7
58	Gehäuse kpl. 63791	112952	68
59	Stirngriff 63791	112953	2
60	Schraube M 2,2x9,5	85800	2
~ Wechselstrom			
61	Decoder Motorola m.Lastregelung	10738	
62	AC-Flüsterschleifer kurz	40064	
63	Hafringsatz *AC*	85623	16
64	Schraube M1,6x8	85695	2
65	Verschiebertritt	106817	2
66	Lampen-Flexplatine	112163	15
67	Getriebekasten	112946	20
68	Radsatz o. Zahnrad	112947	16
69	Radsatz mit 2 Hafringen	112948	20
70	Radsatz	112949	18
71	Radsatz	112950	18
72	Blende	112951	20



Pos. Nr. Pos. no. Position	Beschreibung Description Désignation	Preisgruppe Price bracket Catégorie de prix	Art.-Nr. Art. no. Réf.
1	Motor	85093	57
2	Pantograph ÖBB Wanisch	85307	39
3	Pantograph	85319	39
4	Set with traction tires DC	85622	19
5	Screw M 2x5	85669	3
6	Screw M 2x7	85673	2
7	Screw M 1,6x6 mm	85811	2
8	Spring	86202	2
9	Gear, no illustration	86493	2
10	Cardan shell short	87129	3
11	Antenna	88030	4
12	Buffer vaulted	88571	4
13	Universal coupling	89282	5
14	Bearing for Worm axle	89749	6
15	Wheel contact	89862	4
16	Pantograph drive	95892	5
17	Cardan Shaft	100260	3
18	Connector	100644	7
19	Insulator	101584	2
20	Buffer step	105223	2
21	Insulator set	105356	18
22	Roof wire short	105362	6
23	Cover	106095	4
24	Contact frame	106101	5
25	Driver's cab without hole	106104	8
26	Parts set	106109	7
27	Cathode deflector	106110	2
28	Parts set	106113	11
29	Spacer	106116	2
30	Roof wire long	106819	6
31	Handrail long	106906	4
32	Overhead supply connector	107673	3
33	Worm set	107798	24
34	Wheelset	107799	18
35	Wheelset with 2 traction tires	107800	20
36	Gearbox with gear	107801	32
37	Brake-hose frame	107808	3
38	Parts set	107809	15
39	Wormcover with vibration damper	108260	8
40	Parts set	108322	8
41	Bulb T3/4 16V 30mA	108616	10
42	Gearset	110811	8
43	Main frame	112931	36
44	Flexible printed circuit for bulbs	112932	26
45	Printed circuit assembly	112933	43
46	Light transmission set cpl.	112934	11
47	Bag with accessories	112935	24
48	Gearset	112936	13
49	Window	112937	5
50	Pantograph support	112938	2
51	Handrail front 63790	112939	2
52	Light nail white	112940	2
53	Parts set	112941	7
54	Truck	112942	20
55	Pilot frame	112943	4
56	Casing assembly 63790	112944	68
57	Parts set	112945	7
58	Casing assembly 63791	112952	68
59	Handrail front 63791	112953	2
60	Screw M 2,2x9,5	85800	2
~ AC			
61	Decoder Motorola load regulated	10738	
62	Whisper wiper short	40064	
63	Traction tires *AC*	85623	16
64	Screw M1 6X8	85695	2
65	Shunter's step	106817	2
66	Flexible printed circuit for bulbs	112163	15
67	Gearbox	112946	20
68	Wheelset without gear	112947	16
69	Wheelset with 2 traction tires	112948	20
70	Wheelset	112949	18
71	Wheelset	112950	18
72	Cover	112951	20



Ersatzteile erhalten Sie bei Ihrem Fachhändler, Ihrer Landesvertretung, oder bei:
You can order your Replacement Parts at your local dealer, your country representative, or:
 Passez commande des pièces détachées chez votre détaillant, chez le S.A.V. de votre importateur national ou en direct au S.A.V.
 ROCO:

ROCO Modellspielwaren VertriebsgmbH & Co. Handels KG
 - Service -
Georg-Wrede-Straße 49
D-83395 Freilassing
 ☎ +49 / (0)86 54 / 47 63 0
 Fax: +49 / (0)86 54 / 47 63 50
 E-Mail: service@roco-online.de